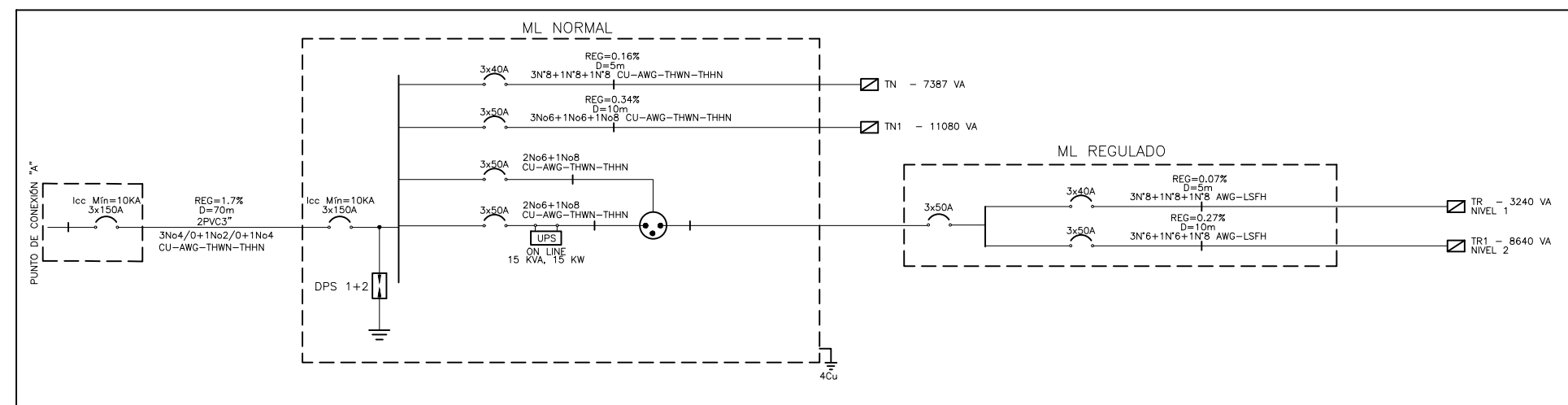


REDES ELÉCTRICAS INTERNAS - ILUMINACIÓN
NIVEL 2
ESCALA: 1:50

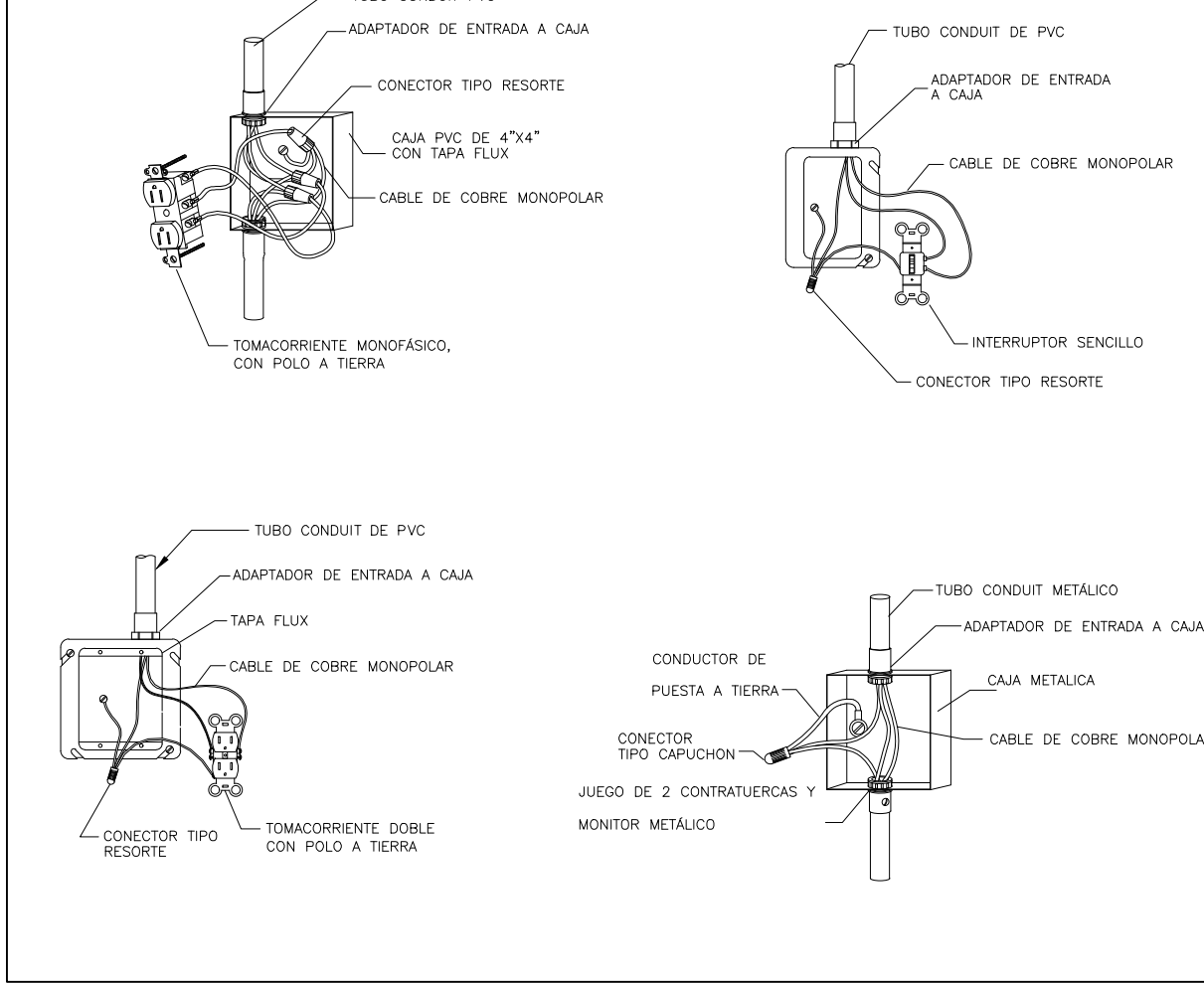
DIAGRAMA UNIFILAR



CONVENCIONES

	TOMACORRIENTE REGULADO
	TOMACORRIENTE NORMAL
	TOMACORRIENTE GFCCI
	TABLEROS
	CANALETA METÁLICA 12X5cm
	BANDEJA PORTACABLES, ANCHO ÚTIL 0,3m
	SALIDA DE VOZ Y DATOS, CAT 6A.
	LUMINARIA PLED40W-60X60-6K-AM MARCA DISTECSA O SIMILAR. H=2,2m
	LUMINARIA HERMÉTICA V32T- 2X18W -6,5K - AM - MARCA DISTECSA O SIMILAR H=2,5m
	LUMINARIA OJO DE BUEY 18W-6K H=2,2m
	LUMINARIA HERMÉTICA V32T- 35W MARCA DISTECSA O SIMILAR - H=2,2m
	LUMINARIA 100W - BOMBILLA E27
	SENSOR DE PRESENCIA 360GRADOS DOBLE TECNOLOGÍA.
	LUMINARIA DE EMERGENCIA 2x1 Watts 100-240V - 60HZ

DETALLES CONEXIÓN DE APARATOS



- NOTAS:
- Los letras que aparecen al lado de luminarias y tomas corresponden al circuito del cual serán conectadas.
 - La letra al lado de las luminarias establecerá la correspondencia con el interruptor respectivo.
 - Tubería PVC, EMF eléctrica y de luminaria no especificada es de 43/4".
 - Verificar la correcta polarización y cableado de los tomas como se muestra en la figura:
- Tierra (Verde) Neutro (Blanco) Fase (AMARILLO, AZUL, ROJO)
- Código de colores obligatorio para alimentadores, circuitos ramificados y barras:
 - Alturas (o menos que se especifique otro):
- Tomacorrientes, salida ditas = 0,30m
- Tomacorrientes TV = 0,30m
- Interruptores = 1,10m
- Interruptor y toma W.C., tomas mesón cocina = 1,20m
- Tablero de circuitos = 1,80m borde superior
 - Todo la instalación será puesta a tierra.
 - Los interruptores se colocaran a 0,10m de los marcos de los puertos.
 - En este plano los rufos de las tuberías eléctricas son esquemáticas pero no permite el cambio en las conexiones entre cajas sin previa autorización del ingeniero responsable.
 - Las derivaciones de cables en los cajas de paso o salidas de aparatos se deberán hacer utilizando conectores de resorte adecuados para el calibre del conductor.
 - Los tomacorrientes monofásicos adyacentes a lavamanos en cuartos de baño, sobre mesón de cocina para aspiradores eléctricos y en estancias, deben ofrecer protección a las personas, mediante interruptor de circuito por falta a tierra (GFCI).
 - Los calibres de los conductores mostrados en el cuadro de cargas y al inicio del circuito se deben conservar durante todo el recorrido de este, fases = amarillo, azul y rojo; neutro = blanco; tierra = verde.
 - Se debe tener especial cuidado en la instalación de los tomacorrientes GFCI verificando que su accionamiento no deje en servicio otros tomacorrientes.
 - Se tendrá especial cuidado para la distribución de los circuitos para que estos estén acorde con el cuadro de cargas y tablero de distribución.
 - En ningún caso se permitirá que los buitrnes eléctricos sean comparados por otro sistema, por ejemplo: asbesto, gas, etc.
 - Todos las uniones desde las cajas de empalme hasta todos los ojos de buey se harán en cable encuadernado 3x16AWG.
 - No se deben instalar tuberías ni metálicas (Tipo A), expuestas ni en cielos falsos; solo se admiten si van embebidas en concreto o en morteros resistentes al fuego mínimo de 15 minutos. De lo anterior se deduce que solo esto permitido la tubería metálica EMF/AN/PVC o PVC SCH 40/80 en cielos falsos o pisos.
 - La instalación completa, así como los procedimientos, materiales y aparatos cumplen con la norma NTC 2050 y el RETE.
 - La tubería PVC y/o EMF para Cámaras, Sanido, Telefonía y Televisión será 43/4" en todo su recorrido.



ESTUDIOS Y DISEÑOS PARA LA CONSTRUCCIÓN DEL CEDI, CENTRO DE DISTRIBUCIÓN DE MEDICAMENTOS DEL HOSPITAL SAN RAFAEL DE YOLOMBO

PROPIETARIO:
ESE Hospital San Rafael Yolombó
Transformando vidas
HOSPITAL SAN RAFAEL MUNICIPIO DE YOLOMBO

COMPONENTE TÉCNICO
DISEÑO ELÉCTRICO

CONTIENE:
ILUMINACIÓN NIVEL 2

PLANO:
5 DE 10

CONSULTOR:
CONVERGE
Converge Constructores S.A.S

EQUIPO DE DISEÑO:
NOMBRE:
MATRÍCULA PROFESIONAL

FIRMA INGENIERO RESPONSABLE:
NOMBRE:
MATRÍCULA PROFESIONAL

REVISÓ:
NOMBRE:
MATRÍCULA PROFESIONAL

VERSIÓN MODIFICACIONES

No.	FECHA	DESCRIPCIÓN

Escala: INDICADAS
AÑO 2025
Archivo: I.E YOLOMBO - 22-10-2025.DWG
Dibujó: JCVJM
Radicado de Aprobación: